

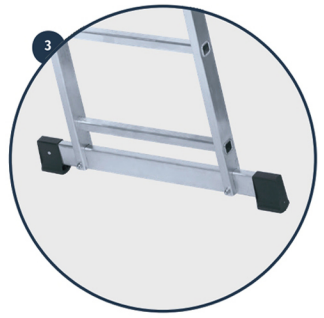
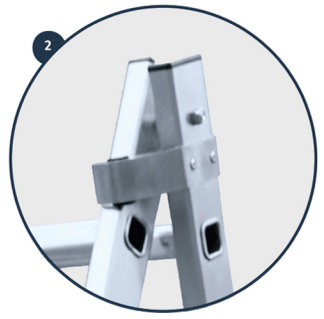
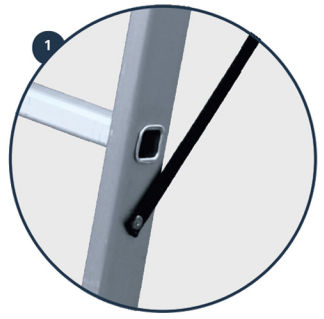
SERIE C2

**ESCALERA TRANSFORMABLE DE 2 TRAMOS**  
 2 SECTION COMBINATION LADDER  
 ÉCHELLE TRANSFORMABLE 2 PLANS  
 ESCADA TRANSFORMÁVEL DE 2 SEÇÕES

- ES** Construida con tubos de aluminio y peldaños engastados con relieves antideslizantes. Distancia entre peldaños de 280 mm. Tapafinales de SBS antideslizantes. Provista de 2 soportes y bloqueo de seguridad de aluminio. Base estabilizadora. Diseñada para soportar 150 kg.
- EN** Constructed with aluminum tubes and rungs set with anti-slip reliefs. Distance between rungs of 280 mm. Anti-slip SBS end caps. Provided with 2 supports and aluminum safety lock. Stabilizer base. Designed to support 150 kg.
- FR** Construite avec des tubes en aluminium et échelons sertis avec reliefs antidérapants. Distance entre échelons de 280 mm. Patins en SBS antidérapants. Pourvue de 2 supports et blocage de sécurité en aluminium. Barre stabilisatrice. Conçue pour supporter 150 kg.
- PT** Construída com tubos de alumínio e degraus com relevos antiderrapantes. Distância entre degraus de 280 mm. Pés de SBS antiderrapantes. Fornecido com 2 suportes e trava de segurança de alumínio. Base estabilizadora. Projetada para suportar 150 kg.



Ref. 3207



**1**  
 Cinta de seguridad de nylon  
 Nylon security belt  
 Sangle de sécurité de nylon  
 Fita de segurança de nylon

**2**  
 Guías de deslizamiento en aluminio  
 Aluminium slipping guides  
 Guides coulissants en aluminium  
 Guias de deslizamento em alumínio



**3**  
 Base estabilizadora  
 Stabilizer base  
 Base stabilisatrice  
 Base estabilizadora

REF	Peldaños Rungs Echelons Degraus	1	2	3	75°	72°	1	2	3	kg
3207	7 x 2	1,99	3,29	4,29	1,59	2,89	0,11	0,42 / 0,35	0,75	6,60
3209	9 x 2	2,55	4,41	5,41	1,98	3,45	0,11	0,42 / 0,35	0,85	8,90
3211	11 x 2	3,11	5,25	6,25	2,37	4,01	0,12	0,42 / 0,35	0,95	11,20
3212	12 x 2	3,39	5,81	6,81	2,58	4,29	0,13	0,42 / 0,35	0,95	12,20
3214	14 x 2	3,95	6,36	7,36	3,04	4,85	0,13	0,42 / 0,35	1,05	14,80
3216	16 x 2	4,51	7,77	8,77	3,46	5,41	0,15	0,42 / 0,35	1,20	19,20