

| | |
|---------------------------|---------------------------|
| Mod.: ACTIVA 3400G | Maletín Ref.: 033400BXXX |
| Código EAN - Caja | Paso 1,40 - 8432615166444 |
| Paso 0,80 - 8432615166406 | Paso 1,50 - 8432615166451 |
| Paso 1,08 - 8432615166413 | Paso 1,60 - 8432615166468 |
| Paso 1,20 - 8432615166420 | Paso 1,78 - 8432615166628 |
| Paso 1,30 - 8432615166437 | Paso 2,18 - 8432615167137 |

VENTAJAS Sistema MAX.:

Mejor atomización por lo tanto, mejor pintado final, menor pulverización ambiental, sistema más ecológico, menor presión de trabajo, menores consumos, menor compresor, mayores abanicos, mayor rapidez de aplicación.

Aplicaciones:

Buenos acabados para la industria del metal y de la madera.

■ **Características técnicas:**

| | |
|-------------------------------|---|
| Paso básico: | 1.78 |
| Pasos disponibles: | 0.80-1.08-1.20-1.30-1.40-1.50-1.60-1.78-2.18-2.20 |
| Nivel de polución: | Bajo |
| Presión máx. entrada de aire: | 5 bar |
| Consumo de aire a 2,5 bar: | 142 l./min. |
| Rosca entrada de aire: | 1/4" M GAS |
| Capacidad del depósito: | 750 cc. |
| Compresor recomendado: | 2 CV. |
| Alimentación producto: | Gravedad |
| Peso neto con depósito: | 690 grs. con depósito |

*Los datos técnicos son orientativos y pueden ser cambiados sin previo aviso, si con ello consideramos una mejora del producto.



■ **Embalaje:**

- **Caja de cartón** Dimensiones: 136 x 136 x 230 mm

■ **Contenido:**

- Activa 3400 G
- Depósito de nylon de 750 cc. ref. 501071
- Filtro de pintura ref. 50142X
- Llave ref. 50140
- Conector enchufe neumático CR1/4H
- Manual de instrucciones



■ **Presentación Juego completo**

maletín de polipropileno con pestañas de cierre y molde de espuma en su interior.



*Ver cuadro de combinaciones página siguiente

■ **Accesorios:**

Depósito de gravedad ref. 501071
Capacidad: 3/4 l. Sistema antigoteo. Filtro de pintura ref. 50142X. Nylon. Rosca M12x1,5 h.



Filtro de gravedad ref. 50142X
Caja de 10 unds.



Manguera de conexión de aire ref. 51011-X en longitudes desde 5 hasta 50 m. con adaptador C-8 en un extremo y enchufe X-8 en otro



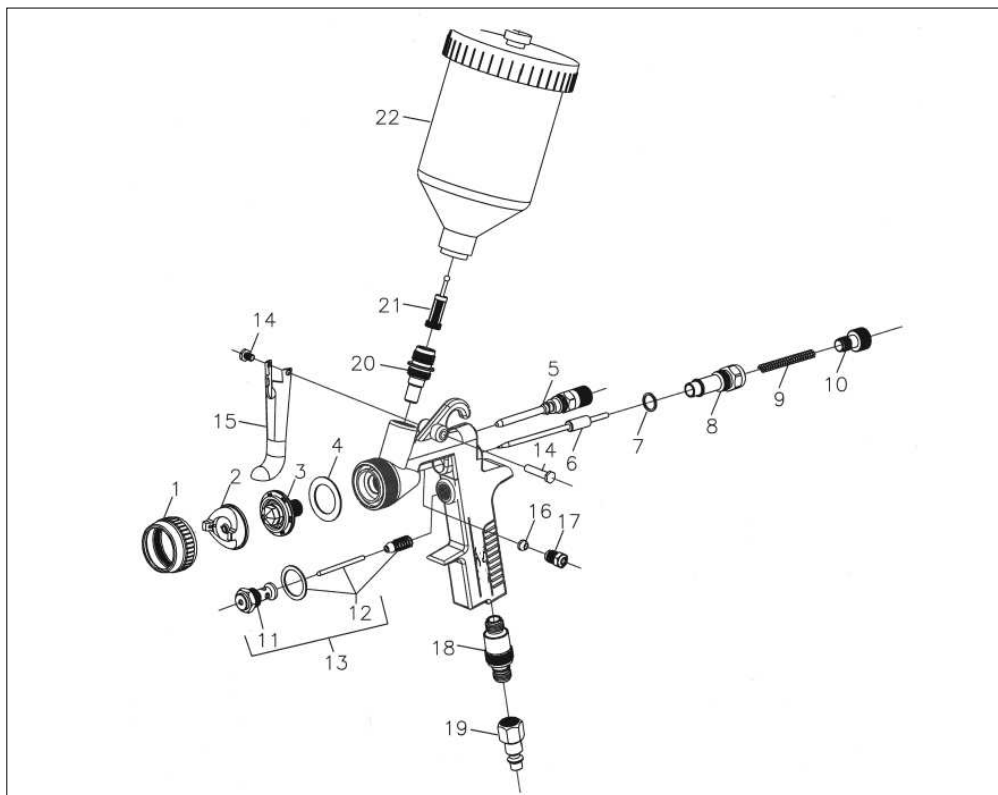
Cepillo de limpieza ref. 50300
Bolsa de 2 unds.



Juego completo ref. 50574 XXX NT
Incluye Pico de fluido + aguja ref. 50551 y boquilla ref. 50213 en maletín de polipropileno



Sigue en la página siguiente,...



| Nº | REFERENCIA | DENOMINACIÓN |
|----|----------------|--|
| 1 | 50488B | Tuerca boquilla |
| 2 | 50267B1 | Junta, 1 und. |
| 3 | 50213XB | Boquilla (Ver cuadro de combinaciones) |
| 4 | 50551 XXX NT | Pico de fluido + Aguja(Ver cuadro de combinaciones). |
| 5 | 501691B | Junta, 1 und. |
| 6 | 50536B | Conjunto abanico |
| 7 | 500111B | Junta, 1 und. |
| 8 | 50012B | caja guía |
| 9 | 500131B | Muelle, 1 und. |
| 10 | 500141B | Regulador de producto |
| 11 | 50069B | Válvula |
| 12 | 50016 | Cierre válvula |
| 13 | 50070 | Conjunto válvula |
| 14 | 50241B | Eje gatillo |
| 15 | 50021B | Gatillo |
| 16 | 500191B | Estopa, 1 und. |
| 17 | 501871B | Prensa estopa, 1 und. |
| 18 | 50022B | Regulador de caudal de aire |
| 19 | 10CR1/4BLISTER | Adaptador entrada de aire |
| 20 | 50259B | Racor entrada de aire |
| 21 | 50142X1B | Filtro, 1 und. |
| 22 | 501071 | Depósito |
| 23 | 50267B | Junta, 10 unds. |
| * | 50574 XXX NT | Juego completo (Ver cuadro de combinaciones) |
| * | 50538 | Kit de juntas |

| JUEGO COMPLETO | PICO de FLUIDO+ AGU- JA | BOQUILLA MAX. |
|----------------|----------------------------|---------------|
| 50574 080 NT | 50551 080 NT | 50213 1 B |
| 50574 120 NT | 50551 120 NT | |
| 50574 130 NT | 50551 130 NT | |
| 50574 140 NT | 50551 140 NT | |
| 50574 150 NT | 50551 150 NT | |
| 50574 160 NT | 50551 160 NT | |
| 50574 175 NT | 50551 175 NT | 50213 2 B |
| 50574 218 NT | 50551 218 NT | |

Aerográficos GAHE, S.A.
Avda. Comunidad Europea, 83
34190 Villamuriel de Cerrato
Palencia - España

Tel.: (+34) 979 761 020
e-mail: gahesa@gahesa.com

www.gahesa.com